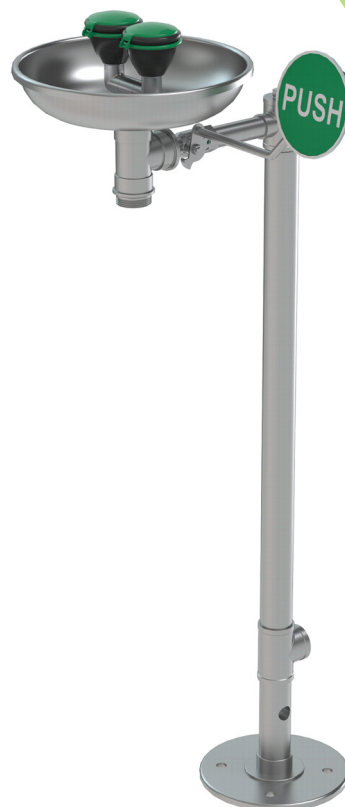
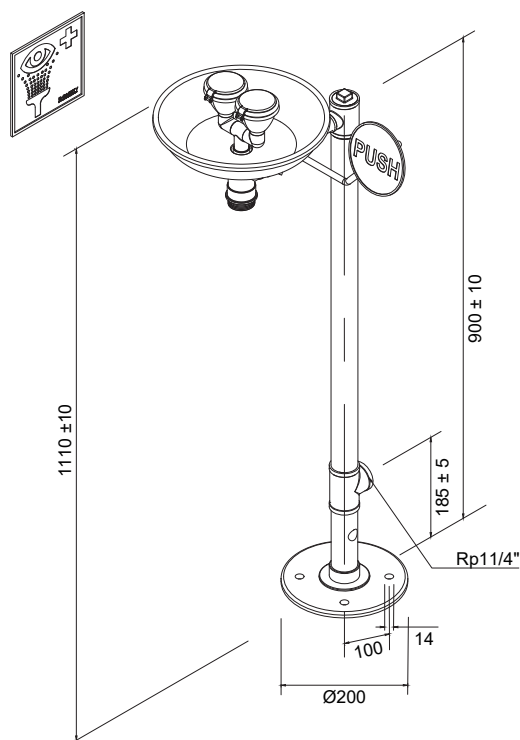


Lave-yeux BR 305 095

■ ■ LAVEUR D'YEUX FIXE AVEC BAC COLLECTEUR EN ACIER INOXYDABLE, POUR MONTAGE AU SOL



✓ PRÉSENTATION DU PRODUIT :

- **Pied d'appui** avec 4 perçages de fixation en acier inoxydable, poli, dimensions 200 x 200 mm
- **Tube vertical 1 1/4" en acier inoxydable**, poli, avec Raccord d'eau supérieurs et inférieurs F 1 1/4", hauteur totale 1 040 mm
- **Tube de raccordement en acier inoxydable** pour un montage et un alignement aisés de la douche, poli
- **Robinet à boisseau sphérique 1/2"** en acier inoxydable, avec levier de commande PUSH, certifié et homologué selon la norme DIN-DVGW
- **Panneau de commande en acier inoxydable**, poli, longueur 240 mm, avec grand signal « PUSH », fluorescent selon la norme NF 67510

La meilleure solution pour de nombreuses applications en laboratoire, dans des entrepôts et dans l'industrie ! Ces douches sont toujours bien visibles de tous les côtés. Le grand levier PUSH est fluorescent et donc facile à repérer même dans l'obscurité et par les personnes souffrant de problèmes de vue. Les Laveurs D'yeux avec bac collecteur recueillent l'eau usée et l'évacuent.

- **Régulateur de débit automatique** intégré de 14 litres / minute pour un type de jet conforme aux normes lors d'une plage de fonctionnement définie à une pression d'écoulement de 2,5 à 5 bar
- **Pommes de douche haute performance à large jet** en acier inoxydable, polies, avec plaque de vaporisateur en plastique, résistantes au calcaire, avec protection en caoutchouc et cache-poussière étanche, avec mécanisme rabattable, montées au moyen d'une fourche de distribution
- **Bac collecteur en acier inoxydable**, diamètre 275 mm, poli, raccord d'évacuation M 1 1/4"
- **Panneau indicateur** pour Laveur D'yeux selon NF EN ISO 7010 et ASR A1.3, film en PVC autocollant, dimensions 100 x 100 mm, distance de reconnaissance 10 mètres

- Hauteur totale 1 110 mm
 - Portée 425 mm
 - Largeur totale avec levier 400 mm
 - Selon BGI/GUV-I 850-0, NF 1988 et NF EN 1717
 - Selon ANSI Z358.1-2014 et NF EN 15154-2:2006
 - Certifié et homologué DIN-DVGW
- Marque : B-SAFETY ou équivalent
Numéro d'article : BR 305 095

✓ CARACTÉRISTIQUES TECHNIQUES

- **Pression de débit minimale** : 2,5 bar
- **Pression de service** : 2,5 à 5 bars
- **Débit** : 14 litres / minute
- **Raccord d'eau** : F 1 1/4"
- **Évacuation de l'eau** : M 1 1/4"
- **Dimensions (H x L)**: 1110 x 400 mm

✓ CONFORMITÉ AUX NORMES

- NF EN 15154-2:2006
- DIN-DVGW, DVGW, NW-0417CL0263
- ANSI Z358.1-2014
- GOST-R, Certificat N°0615463

